



Použití

Elektromagnet, který je možno instalovat v libovolném prostředí. Vhodné použití na dveřích s vysokým provozem i více než 500 průchodů za den. Doporučené řešení pro únikové nepožární dveře ve spojení s elektronickou panikovou hrazdou TSB (viz kapitola panikové hrazdy). Čelní montáž elektroelektromagnetu.

Výhody

- Patentem chráněná elektronika elektromagnetu
- Velmi rychlé rozpojení 50ms
- Žádný dobohový magnetismus
- IP66 krytí
- Minimální údržba a dlouhá životnost
- Nerezové zakrytování těla elektromagnetu dle MIL norem
- Doživotní záruka

M32FM

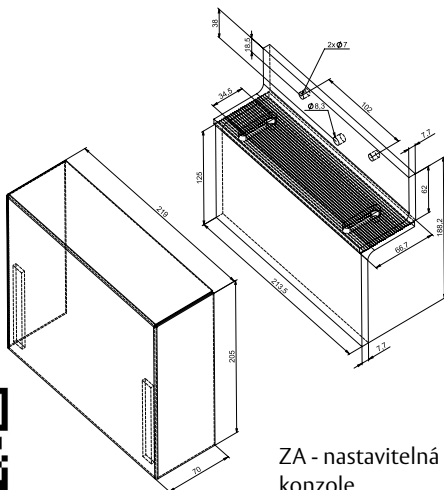
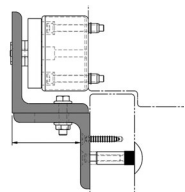
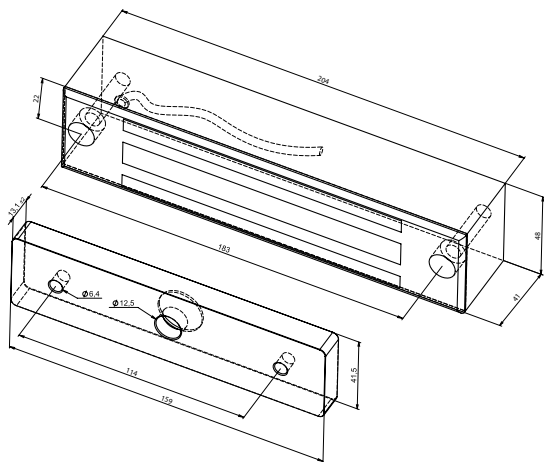
Jedná se o reverzní zařízení, kdy je elektromagnet po přivedení el. napájení UZAMKNUT. Při přerušení napájení ODEMKNUT. Elektromagnet je nutné pro zabezpečení dveří trvale napájet, pro otevření dveří přerušujeme el. napájení spínacím zařízením (čtečkou, EPS, odchozím tlačítkem, apod.).

M32FBM – elektromagnet je vybaven výstupním kontaktem technologie BondSTAT, který detekuje uzavření obvodu a je tak možný spolehlivý monitoring stavu dveří.

Patentem chráněná elektronika – unikátní vlastnosti elektromagnetů Securitron Magnalock® je jejich extrémně nízká spotřeba proudu, velmi široký rozsah napájení s automatickým přizpůsobením použité voltáže a žádný dobohový magnetismus pro bezproblémový provoz.

BondSTAT – elektromagnetický kontakt pro monitoring stavu dveří. BondSTAT senzor zajišťuje spolehlivý monitoring pomocí patentované detekce spojení přídržné desky s elektromagnetem. BondSTAT senzor je citlivý na elektromagnetické pole a sleduje celý povrch desky, zajišťuje tak velmi spolehlivou detekci případného rozpojení elektromagnetu.

Doživotní záruka – vztahuje se na všechny případné skryté výrobní vady elektromagnetu po celou dobu jeho životnosti (10 let). Záruka se nevztahuje na mechanické poškození nebo na zničení elektromagnetu elektrickým výbojem.



ZA - nastavitelná konzole



Objednávací čísla

Výrobek	Objednávací číslo
Magnalock M32FM 273 kg 12-24V DC	EL000527
Magnalock M32FBM 273 kg, sig. 12-24V DC	EL000530
ZA - stavitelná konzole	EL001593

Technické údaje

Přídržná síla	272 kg
Proudový odběr	300 mA - 12V DC 150 mA - 24V DC
Nápadací napětí	12 nebo 24V autodetekce
Signalizace BondSTAT (Typ M32FBM)	spínací kontakt, dveře zavřeny kontakt sepnutý
Rozsah pracovních teplot	-40°C až +60°C
Hmotnost	2,8 kg
IP krytí	IP66
Rozměry (d x š x h) mm	elektromagnet: 204 x 48 x 41 př. deska: 159 x 41,5 x 13,1
Obsah balení	elektromagnet s 3 m kabelem, šrouby, zálisné matice, přídržná deska, vrtací šablona